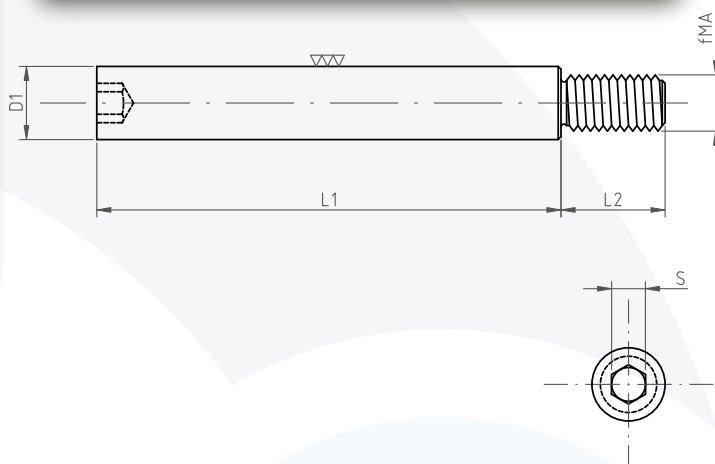


Pilot pins for elastomer springs



Esempio di ordinativo con nostro codice
Example of purchase order using our code

Colonne per molle in elastomero Pilot pins for elastomer springs	Codice Code	Materiale Material	Misure Measures
4MA x 6 x 15	2C	GE	06015
20MA x 25 x 200	2C	GE	25200



L2	6	9	15	15	18	25	30
S	3	4	5	6	8	10	14
fMA	4	6	8	10	12	16	20
D1 h8	6	8	10	13	16	20	25
L1^{-0/+0.05}							
15	•	•	•	•			
20	•	•	•	•	•		
25	•	•	•	•	•	•	
32	•	•	•	•	•	•	•
40	•	•	•	•	•	•	•
50	•	•	•	•	•	•	•
63		•	•	•	•	•	•
80		•	•	•	•	•	•
95			•	•	•	•	•
118				•	•	•	•
140					•	•	•
180					•	•	•
200						•	•