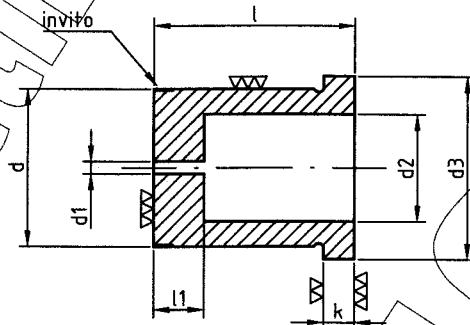


# Matrici per stampi con preforo ISO 8977 B hss

- ☐ Materiale: 1.3343 – HSS
- ☐ Tolleranza:  $d \pm 0.05$   $1 - 0/+0.5$
- ☐ Durezza: HRC 63/65

Esempio di ordinativo con nostro codice  
 Matrici ISO 8977 B      Cod.      Mat.      Mis.  
 6 x 20                      1MATB      ISO      0620  
 32 x 25                      1MATB      ISO      3225

Made in Italy



d	d1	d2	d3	l1	k	l			
						16	20	25	32
5	1	2.8	8	2	5	•	•	•	
6		3.5	9	3		•	•	•	
8		4	11	4		•	•	•	•
10		5.8	13			•	•	•	•
13	1.2	8.0	16	5		•	•	•	
16		9.5	19		•	•	•	•	
20	1.5	12	24	8		•	•	•	
25		17.3	29		•	•	•	•	
32		20.7	36		•	•	•	•	
40		27.7	44		•	•	•	•	

\* Si eseguono a richiesta lavorazioni con elettroerosione a filo.

