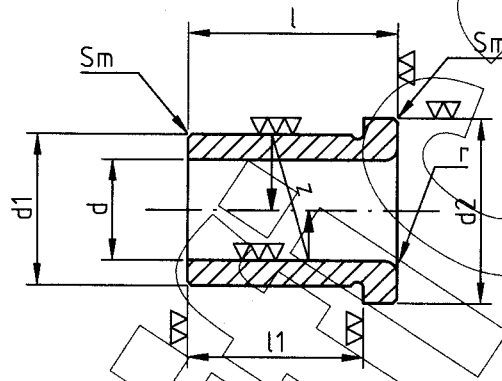
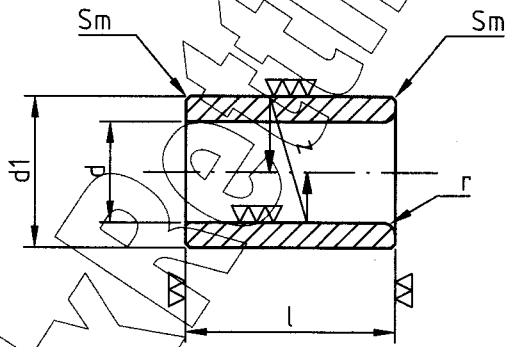


# Bussole DIN 179 e DIN 172 con guida extralunga

- Materiale: 16CrNi4
- Tolleranza: d F7 d1 n6
- Durezza: HRC 58/62

Esempio di ordinativo con nostro codice  
 Bussole DIN 172 - 179 extralunghe    Cod.    Mat.    Mis.  
 Ø 2.75    3BUDI    172XL    0275  
 Ø 18    3BUDI    179XL    1800

Made in Italy



d	step	d1	d2	l	179 extralunghe	172 extralunghe
2.75 - 3.25	0.25	6	9	16	•	•
3.5 - 4		7	10		•	•
4.25 - 5		8	11		•	•
5.25 - 6		10	13	20	•	•
6.25 - 8		12	15		•	•
8.25 - 10		15	18		•	•
10.5 - 12	0.5	18	22	25	•	•
12.5 - 15		22	26		•	•
15.5 - 18		26	30	36	•	•