

# Spine cilindriche e coniche

Dowel and conical pins





Via Tecnica, 1 - 26839 Zelo Buon Persico (LO)

Tel: 0290667345

P.IVA: IT04899230967

### sezione: **C**

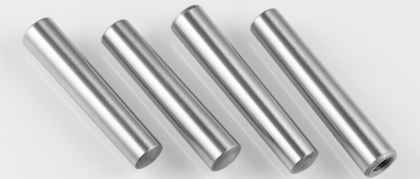
## SPINE CILINDRICHE E CONICHE

#### Articolo

- Spine cilindriche con foro filettato da  $\varnothing 4$  a  $\varnothing 13$
- Spine cilindriche con foro filettato da  $\varnothing 14$  a  $\varnothing 50$
- Spine cilindriche da  $\varnothing 2$  a  $\varnothing 13$
- Spine cilindriche da  $\varnothing 14$  a  $\varnothing 50$
- Spine coniche
- Spine coniche con foro filettato
- Spine coniche temprate
- Spine coniche temprate con foro filettato

#### Pagina

- C - 03
- C - 04
- C - 01
- C - 02
- C - 07
- C - 08
- C - 05
- C - 06



### section: **C**

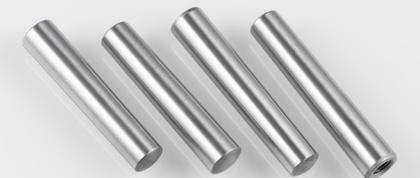
## DOWEL AND CONICAL PINS

#### Item

- Conical pins
- Conical pins with threaded hole
- Dowel pins from  $\varnothing 2$  to  $\varnothing 13$
- Dowel pins from  $\varnothing 14$  to  $\varnothing 50$
- Dowel pins with threaded hole from  $\varnothing 4$  to  $\varnothing 13$
- Dowel pins with threaded hole from  $\varnothing 14$  to  $\varnothing 50$
- Hardened conical pins
- Hardened conical pins with threaded hole

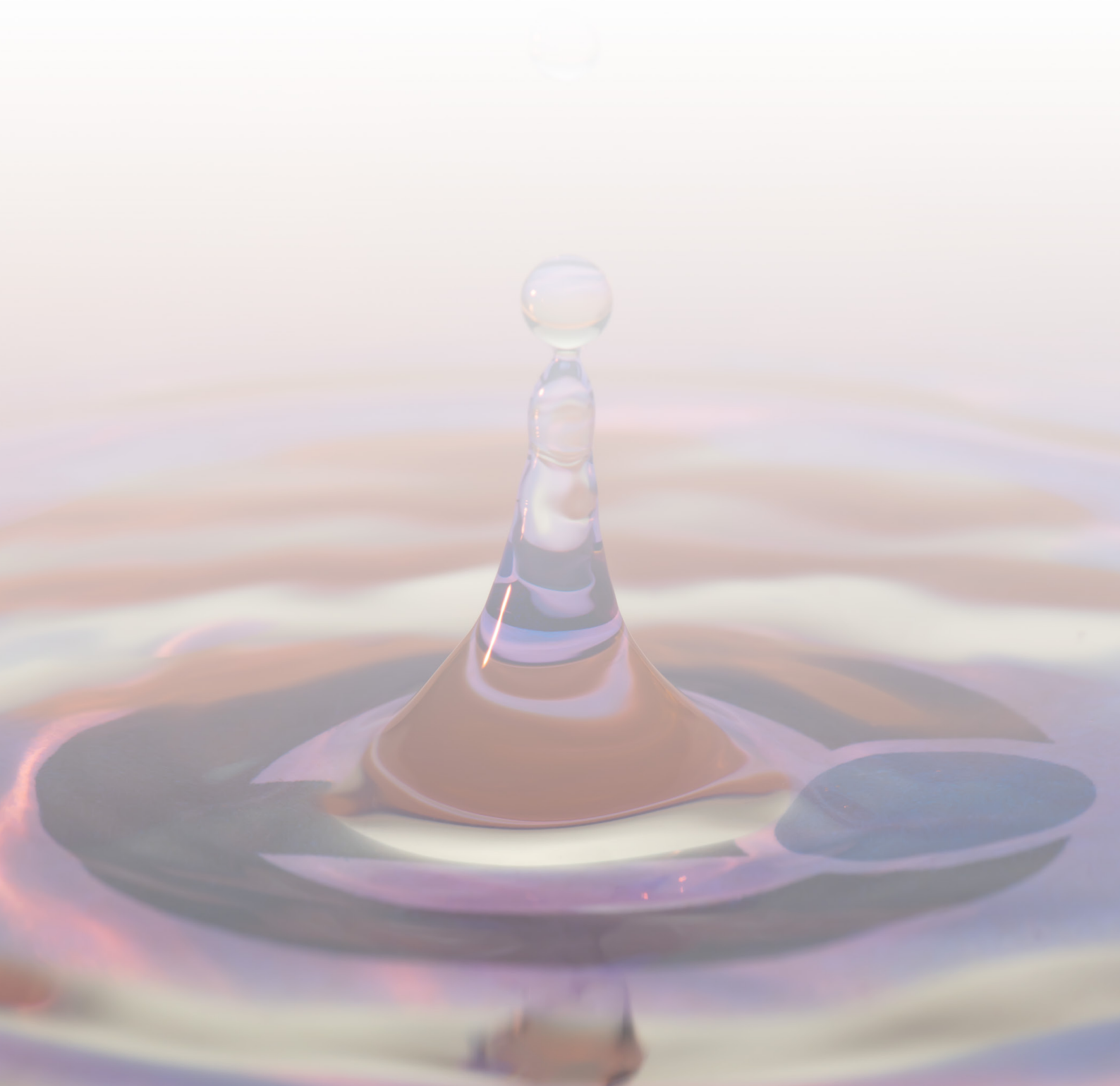
#### Page

- C - 07
- C - 08
- C - 01
- C - 02
- C - 03
- C - 04
- C - 05
- C - 06





NOTE  
NOTES



Dowel pins

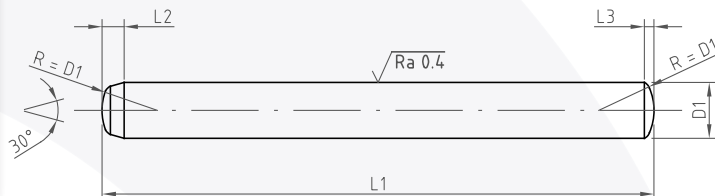


Materiale Material : 1.3505 / 1.0765  
Durezza Hardness : HRC 60/62

MADE IN ITALY

Esempio di ordinativo con nostro codice  
Example of purchase order using our code

Spine cilindriche h6 - m6 Dowel pins h6 - m6	Codice Code	Materiale Material	Misure Measures
4 x 20	1SPCIL	H6	04020
9 x 80	1SPCIL	M6	09080

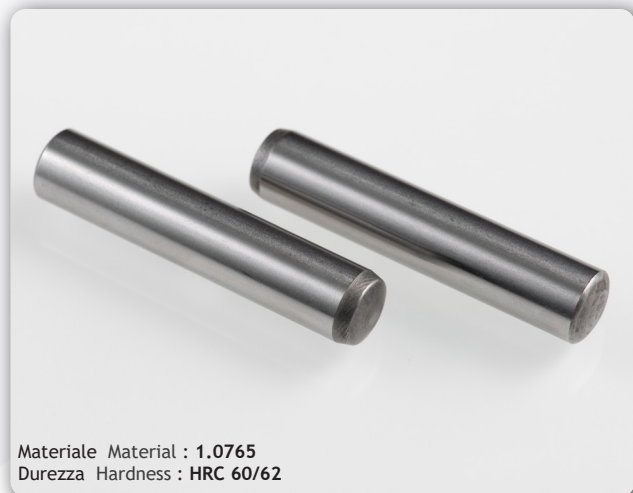


L1	D1 h6 - m6										
	2	3	4	5	6	7	8	9	10	12	13
8	E•	E•	E•		E•						
10	E•	E•	E•	E•	E•		E•				
12	E•	E•	E•	E•	E•		E•		D•		
14	E•	E•	E•	E•	E•		E•		D•		
16	E•	E•	E•	E•	E•	D•	E•		D•	D•	
18	E•	E•	E•	E•	E•	D•	E•		D•	D•	
20	E•	E•	E•	E•	E•	D•	E•	D•	D•	D•	
22					E•		E•		D•	D•	
24	E•	E•	E•	E•	E•	D•	E•	D•	D•	D•	
25					E•		E•		D•	D•	
26							E•		D•	D•	
28		E•	E•	E•	E•	D•	E•	D•	D•	D•	
30		E•	E•	E•	E•	D•	E•	D•	D•	D•	
32		E•	E•	E•	E•	D•	E•	D•	D•	D•	
36		E•	E•	E•	E•	D•	E•	D•	D•	D•	
40		E•	E•	E•	E•	D•	E•	D•	D•	D•	B•
45			E•	E•	E•	D•	E•	D•	D•	D•	
50		E•	E•	E•	E•	D•	E•	D•	D•	D•	B•
55			E•		E•	D•	E•	D•	D•	D•	
60			E•	E•	E•	D•	E•	D•	D•	D•	B•
65							E•		D•	D•	
70			E•	E•	E•	D•	E•	D•	D•	D•	B•
80			E•	E•	E•	D•	E•	D•	D•	D•	B•
90				E•	E•		E•	D•	D•	D•	
100					E•		E•	D•	D•	D•	B•
110							D•		D•	D•	
120					E•		D•		D•	D•	B•
130							D•		D•	D•	
140							D•			D•	
150					E•		D•		D•	D•	
160										D•	
200										D•	

EXTRA UE

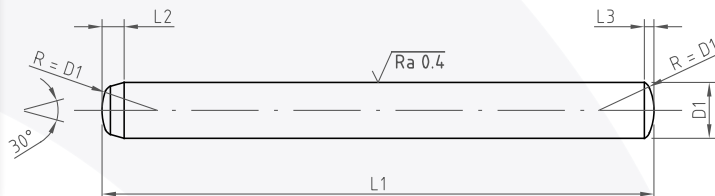
Lettera	Letter	B	D	E
Quantità minima	Minimum amount	10	25	50

Dowel pins



Esempio di ordinativo con nostro codice  
Example of purchase order using our code

Spine cilindriche h6 - m6 Dowel pins h6 - m6	Codice Code	Materiale Material	Misure Measures
14 x 70	1SPCIL	H6	14070
50 x 140	1SPCIL	M6	50140



MADE IN ITALY

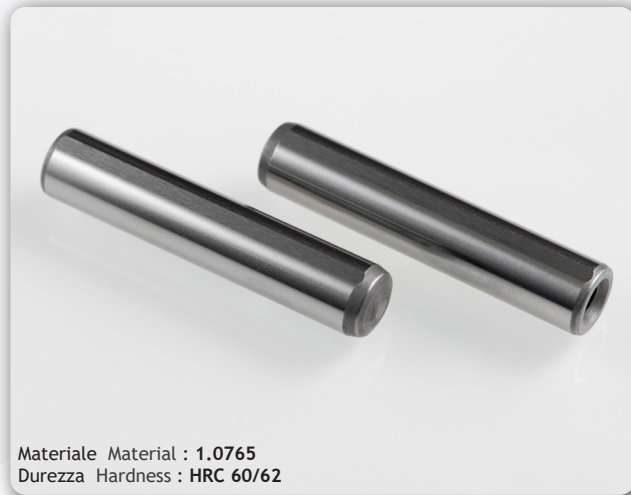
L1	D1 h6 - m6				D1 m6						
	14	16	18	20	22	24	25	30	35	40	50
20	B•	B•									
22											
24	B•	B•									
25		B•									
26		B•									
28	B•	B•									
30	B•	B•		B•							
32	B•	B•		B•							
36	B•	B•		B•							
40	B•	B•	B•	B•	•		•				
45	B•	B•	B•	B•			•				
50	B•	B•	B•	B•	•	•	•	•			
55	B•	B•	B•	B•							
60	B•	B•	B•	B•	•		•	•	•	•	
65								•			
70	B•	B•	B•	B•	•		•	•		•	
75							•				
80	B•	B•	B•	B•	•	•	•	•	•	•	•
90	B•	B•	B•	B•	•		•	•		•	•
100	B•	B•	B•	B•	•	•	•	•		•	•
110	B•	B•	B•	B•	•			•			
120	B•	B•	B•	B•	•		•	•		•	•
130	B•	B•	B•	B•			•				
140	B•	B•	B•	B•			•			•	•
150	B•	B•	B•	B•			•				
160	B•	B•	B•	B•							
200	B•	B•	B•	B•							

Lettera Letter B  
Quantità minima Minimum amount 10

# Spine cilindriche con foro filettato

DIN 7979 UNI EN ISO 8735

Dowel pins with threaded hole

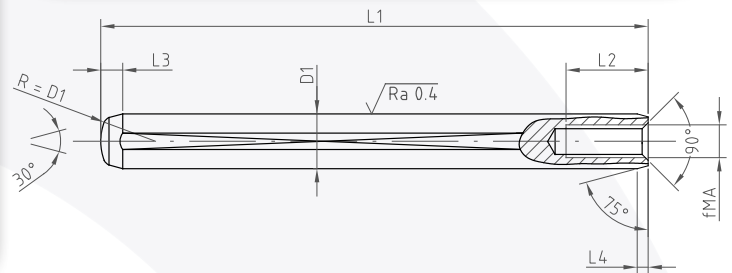


Materiale Material : 1.0765  
Durezza Hardness : HRC 60/62

MADE IN ITALY

Esempio di ordinativo con nostro codice  
Example of purchase order using our code

Spine filettate h6 - m6 Threaded pins h6 - m6	Codice Code	Materiale Material	Misure Measures
4 x 14	1SPFIL	H6	04014
9 x 90	1SPFIL	M6	09090



D1 h6 - m6	4	5	6	7	8	9	10	12	13
fMA	M3		M4		M5		M6		M8
L2	5		6		8		10	12	16
L1									
8	C•	C•							
10	C•	C•	C•		C•				
12	C•	C•	C•		C•				
14	C•	C•	C•		C•				
16	C•	C•	C•	C•	C•		C•		
18	C•	C•	C•	C•	C•		C•		
20	C•	C•	C•	C•	C•	C•	C•	C•	
22	C•	C•	C•		C•		C•	C•	
24	C•	C•	C•	C•	C•	C•	C•	C•	
26	C•	C•	C•		C•		C•	C•	
28	C•	C•	C•	C•	C•	C•	C•	C•	
30	C•	C•	C•	C•	C•	C•	C•	C•	
32	C•	C•	C•	C•	C•	C•	C•	C•	B•
36	C•	C•	C•	C•	C•	C•	C•	C•	
38	C•	C•	C•				C•		
40	C•	C•	C•	C•	C•	C•	C•	C•	B•
45	C•	C•	C•	C•	C•	C•	C•	C•	
50	C•	C•	C•	C•	C•	C•	C•	C•	B•
55	C•	C•	C•	C•	C•	C•	C•	C•	
60	C•	C•	C•	C•	C•	C•	C•	C•	B•
65					C•		C•	C•	
70	C•	C•	C•	C•	C•	C•	C•	C•	B•
80	C•	C•	C•	C•	C•	C•	C•	C•	B•
90			C•		C•	C•	C•	C•	
100			C•		C•	C•	C•	C•	B•
110					C•		C•	C•	
120			C•		C•		C•	C•	B•
130					C•		C•	C•	
140					C•		C•	C•	
150					C•		C•	C•	
160								C•	
180								C•	
200								C•	

Lettera Letter B C  
Quantità minima Minimum amount 10 20



# Spine cilindriche con foro filettato

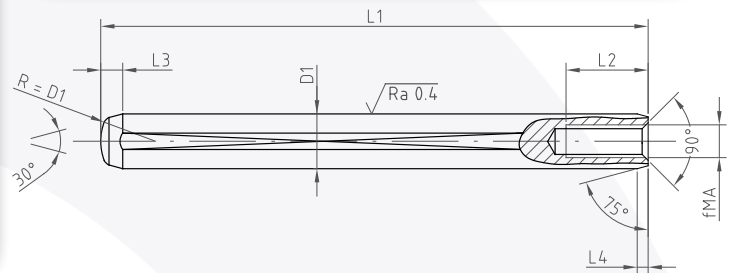
DIN 7979 UNI EN ISO 8735

Dowel pins with threaded hole



Esempio di ordinativo con nostro codice  
Example of purchase order using our code

Spine filettate h6 - m6 Threaded pins h6 - m6	Codice Code	Materiale Material	Misure Measures
12 x 60	1SPFIL	H6	12060
40 x 140	1SPFIL	M6	40140



D1	h6 - m6				m6					
	14	16	18	20	22	24	25	30	40	50
fMA	M8		M10		M16		M20		M24	
L2	16		18		24		30		36	
L1										
20	B•									
22										
24		B•								
26										
28	B•	B•								
30	B•	B•								
32	B•	B•		B•						
36	B•	B•		B•						
38	B•	B•								
40	B•	B•	B•	B•	•		•	•		
45	B•	B•	B•	B•	•		•			
50	B•	B•	B•	B•	•	•	•	•	•	
55	B•	B•	B•	B•			•	•		
60	B•	B•	B•	B•	•		•	•	•	
65		B•					•	•		
70	B•	B•	B•	B•	•		•	•	•	
75		B•						•		
80	B•	B•	B•	B•	•	•	•	•	•	•
90	B•	B•	B•	B•	•		•	•	•	•
100	B•	B•	B•	B•	•	•	•	•	•	•
110	B•	B•		B•			•			
120	B•	B•	B•	B•	•	•	•	•	•	•
130	B•	B•		B•			•	•	•	
140	B•	B•		B•			•	•	•	•
150	B•	B•	B•	B•			•	•	•	
160	B•	B•	B•	B•			•	•	•	•
180	B•	B•	B•	B•			•	•	•	•
200	B•	B•	B•	B•			•	•	•	•

Lettera Letter B  
Quantità minima Minimum amount 10

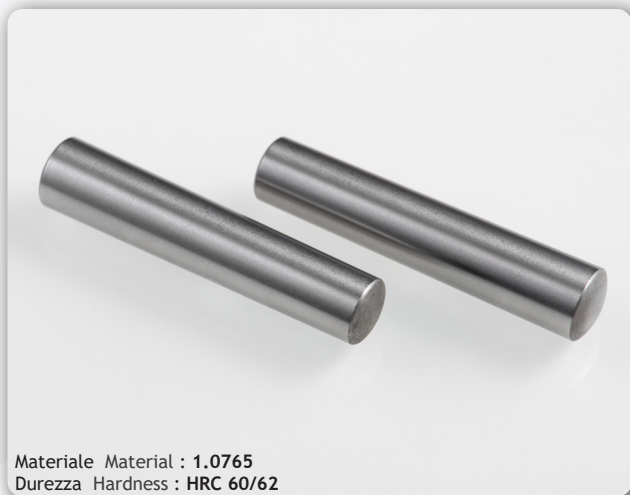
MADE IN ITALY

# Spine coniche temprate

ISO 2339 UNI 129 UNI 7283

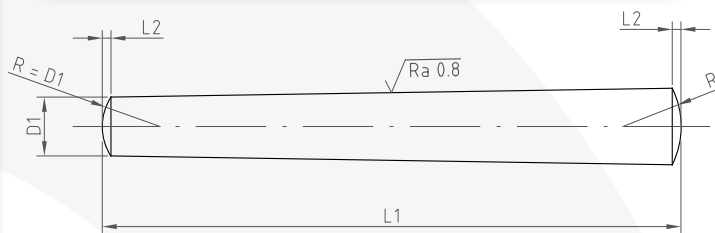
Hardened conical pins

MADE IN ITALY



Esempio di ordinativo con nostro codice  
Example of purchase order using our code

Spine coniche temprate Hardened conical pins	Codice Code	Materiale Material	Misure Measures
5 x 20	1SP	CONT	050020
12 x 160	1SP	CONT	120160



Conicità' 2% 1:50      Taper 2% 1:50

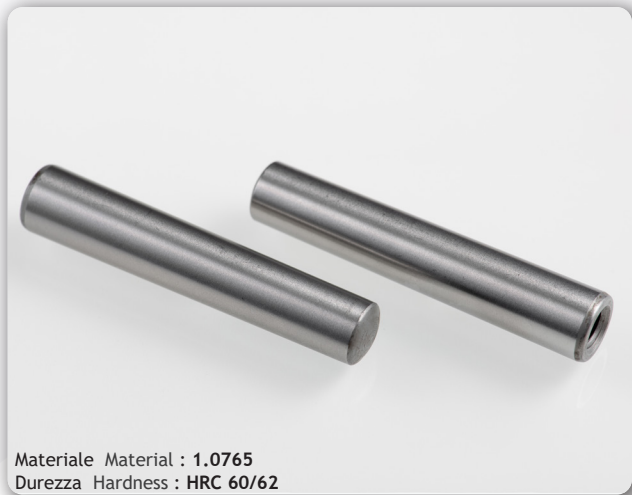
L1	D1 h8										
	2	3	4	5	6	8	10	12	16	20	25
10	E•										
12	E•	E•									
14	E•	E•	E•		D•						
16	E•	E•	E•								
18	E•	E•	E•								
20	E•	E•	E•	D•	D•		D•				
25	E•	E•	E•	D•	D•	D•	D•				
30	E•	E•	E•	D•	D•	D•	D•				
35	E•	E•	E•	D•	D•	D•	D•	C•			
40		E•	E•	D•	D•	D•	D•	C•	B•		
45		E•	E•	D•	D•	D•	D•	C•	B•	B•	
50			E•	D•	D•	D•	D•	C•	B•	B•	A•
55			E•	D•	D•	D•	D•	C•	B•	B•	
60				D•	D•	D•	D•	C•	B•	B•	A•
65					D•	D•	D•	C•	B•	B•	
70					D•	D•	D•	C•	B•	B•	A•
75					D•	D•	B•	B•	B•	B•	
80				D•	D•	D•	B•	B•	B•	B•	A•
90					D•	D•	B•	B•	B•	B•	A•
100				D•	D•	D•	B•	B•	B•	B•	A•
110							B•	B•	B•	B•	A•
120							B•	B•	B•	B•	A•
130							B•	B•	B•	B•	
140								A•	A•	A•	
150								A•	A•	A•	
160								A•	A•	A•	
180									A•	A•	
200										A•	A•

Lettera	Letter	A	B	C	D	E
Quantità minima	Minimum amount	5	10	20	25	50

# Spine coniche temprate con foro filettato

DIN 7978 ISO 8736 UNI 7284 UNI EN 28736

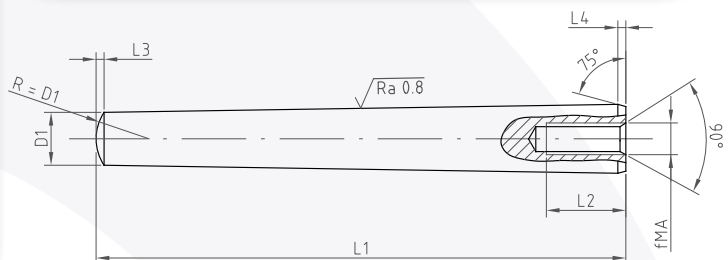
Hardened conical pins with threaded hole



Material: 1.0765  
Hardness: HRC 60/62

Esempio di ordinativo con nostro codice  
Example of purchase order using our code

Spine coniche temprate filettate Hardened conical threaded pins	Codice Code	Materiale Material	Misure Measures
5 x 30	1SPFIL	CONT	050030
13 x 120	1SPFIL	CONT	130120



Conicità 2% 1:50      Taper 2% 1:50

MADE IN ITALY

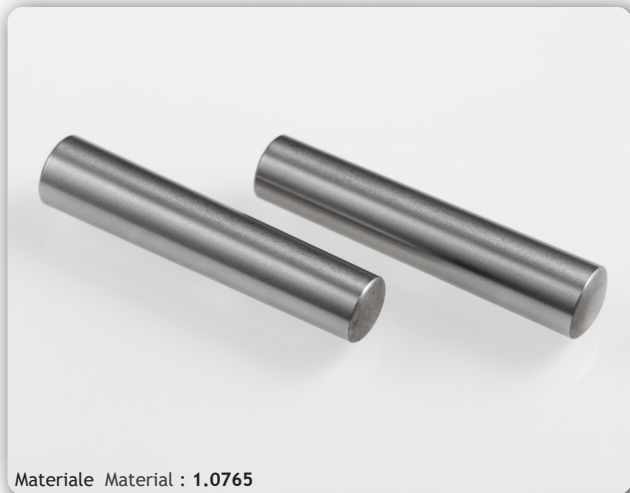
D1 h8	5	6	8	10	12	13	14	16	20	25
fMA	M3	M4	M5	M6	M8			M10	M12	M16
L2	5	6	8	10	12			16	18	24
L1										
20	D•	D•	C•	C•						
22	D•	D•	C•	C•						
24	D•	D•	C•	C•						
26	D•	D•	C•	C•						
28	D•	D•	C•	C•						
30	D•	D•	C•	C•	C•					
32	D•	D•	C•	C•	C•					
35	D•	D•	C•	C•	C•		C•			
40	D•	D•	C•	C•	C•	B•	C•	B•	B•	A•
45	C•	C•	C•	C•	C•	B•	C•	B•	B•	A•
50	C•	C•	C•	C•	C•	B•	C•	B•	B•	A•
55	C•	C•	C•	C•	C•	B•	C•	B•	B•	A•
60	C•	C•	C•	C•	C•	B•	C•	B•	B•	A•
70		C•	C•	C•	C•	B•	C•	B•	B•	A•
80		C•	C•	C•	C•	B•	C•	B•	B•	A•
90		C•	B•	B•	B•	B•	B•	B•	B•	A•
100		C•	B•	B•	B•	B•	B•	B•	B•	A•
110			B•	B•	B•	B•	B•	B•	B•	A•
120			B•	B•	B•	B•	B•	B•	B•	A•
130				B•	A•	B•	A•	A•	A•	A•
140				B•	A•		A•	A•	A•	A•
150				B•	A•		A•	A•	A•	A•
160					A•		A•	A•	A•	A•
180								A•	A•	A•
200								A•	A•	A•

Lettera	Letter	A	B	C	D
Quantità minima	Minimum amount	5	10	20	25

# Spine coniche

ISO 2339 UNI 129 UNI 7283

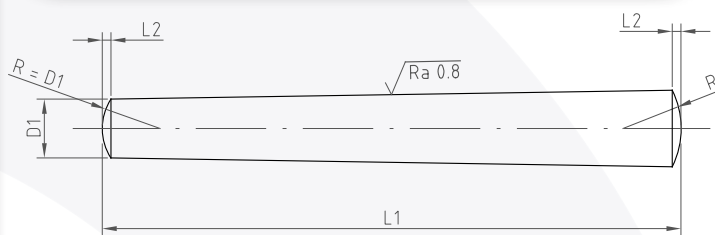
Conical pins



MADE IN ITALY

Esempio di ordinativo con nostro codice  
Example of purchase order using our code

Spine coniche Conical pins	Codice Code	Materiale Material	Misure Measures
8 x 30	1SP	CON	080030
25 x 120	1SP	CON	250120



Conicità' 2% 1:50 Taper 2% 1:50

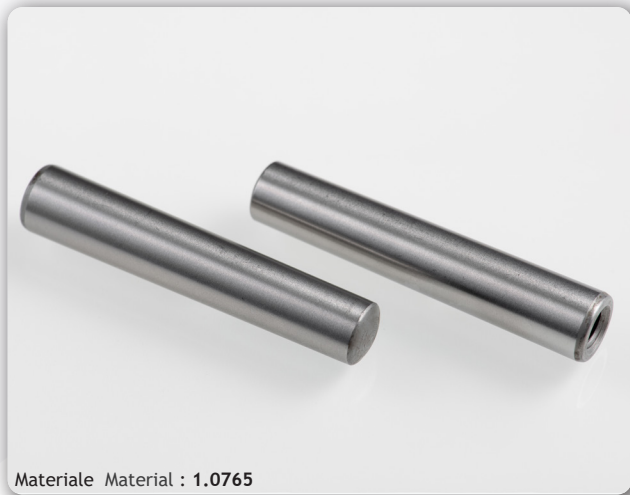
L1	D1 h8										
	2	3	4	5	6	8	10	12	16	20	25
10	E•										
12	E•	E•									
14	E•	E•	E•								
16	E•	E•	E•								
18	E•	E•	E•								
20	E•	E•	E•	D•	D•						
25	E•	E•	E•	D•	D•	D•					
30	E•	E•	E•	D•	D•	D•	D•				
35	E•	E•	E•	D•	D•	D•	D•	C•			
40		E•	E•	D•	D•	D•	D•	C•	B•		
45		E•	E•	D•	D•	D•	D•	C•	B•	B•	
50			E•	D•	D•	D•	D•	C•	B•	B•	A•
55			E•	D•	D•	D•	D•	C•	B•	B•	
60				D•	D•	D•	D•	C•	B•	B•	A•
65					D•	D•	D•	C•	B•	B•	
70					D•	D•	D•	C•	B•	B•	A•
75					D•	D•	B•	B•	B•	B•	
80					D•	D•	B•	B•	B•	B•	A•
90					D•	D•	B•	B•	B•	B•	A•
100					D•	D•	B•	B•	B•	B•	A•
110						B•	B•	B•	B•	B•	A•
120						B•	B•	B•	B•	B•	A•
130						B•	B•	B•	B•	B•	
140							A•	A•	A•	A•	
150							A•	A•	A•	A•	
160							A•	A•	A•	A•	
180								A•	A•	A•	
200									A•	A•	

Lettera	Letter	A	B	C	D	E
Quantità minima	Minimum amount	5	10	20	25	50

# Spine coniche con foro filettato

DIN 7978 ISO 8736 UNI 7284 UNI EN 28736

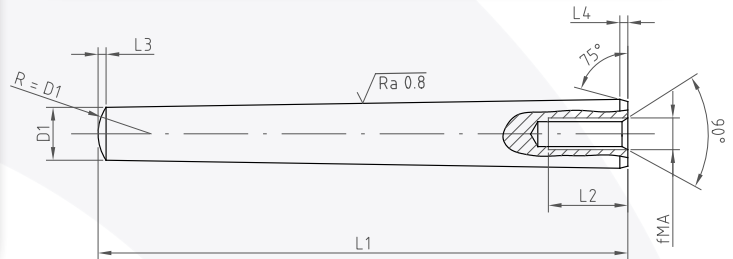
Conical pins with threaded hole



Materiale Material : 1.0765

Esempio di ordinativo con nostro codice  
Example of purchase order using our code

Spine coniche filettate Conical threaded pins	Codice Code	Materiale Material	Misure Measures
6 x 35	1SPFIL	CON	060035
14 x 140	1SPFIL	CON	140140



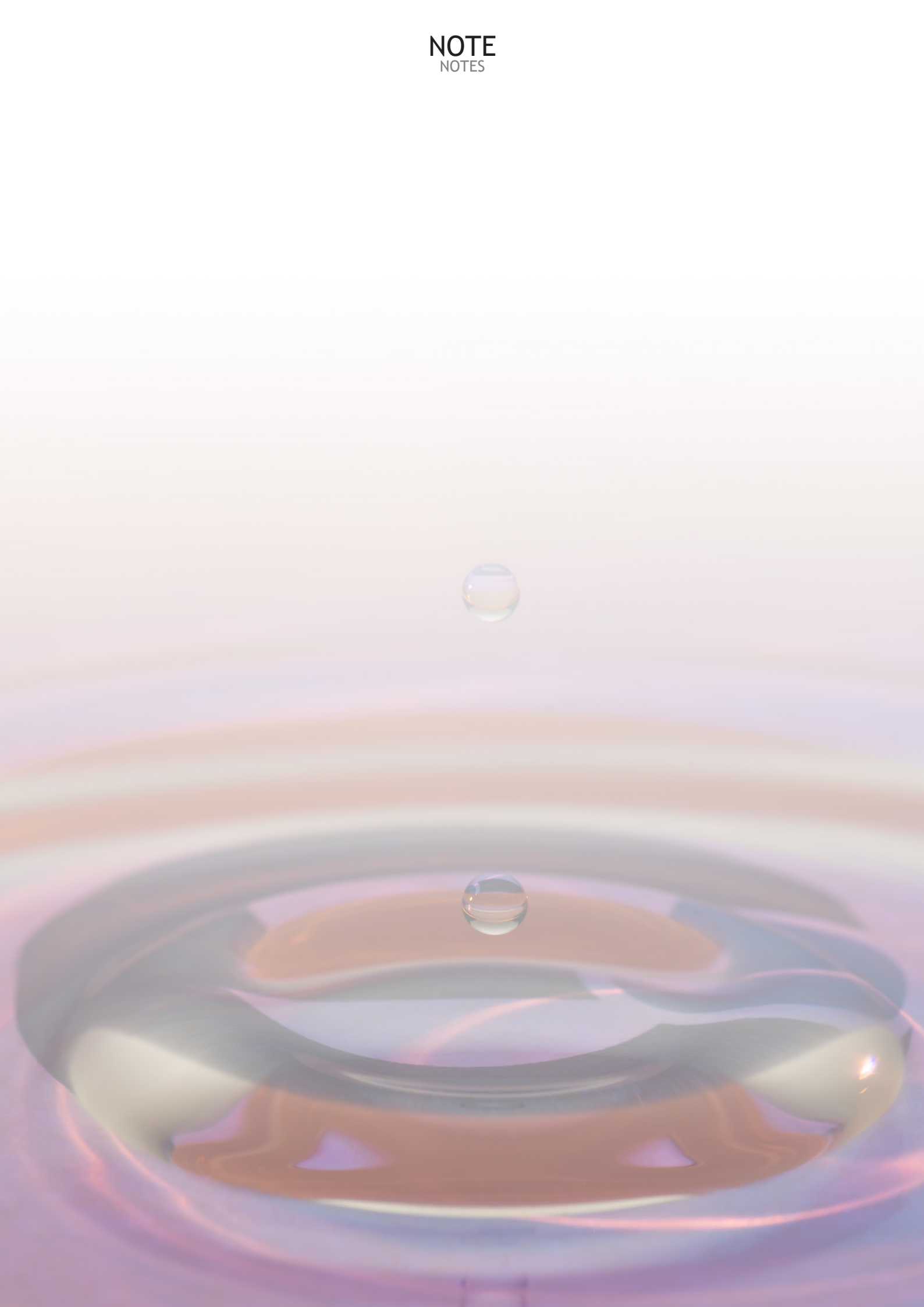
Conicità 2% 1:50 Taper 2% 1:50

MADE IN ITALY

D1 h8	5	6	8	10	12	13	14	16	20	25
fMA	M3	M4	M5	M6	M8			M10	M12	M16
L2	5	6	8	10	12			16	18	24
L1										
20	D•	D•	C•	C•						
22	D•	D•	C•	C•						
24	D•	D•	C•	C•						
26	D•	D•	C•	C•						
28	D•	D•	C•	C•						
30	D•	D•	C•	C•						
32	D•	D•	C•	C•						
35	D•	D•	C•	C•	C•		C•			
40	D•	D•	C•	C•	C•	B•	C•	B•	B•	
45	C•	C•	C•	C•	C•	B•	C•	B•	B•	
50	C•	C•	C•	C•	C•	B•	C•	B•	B•	A•
55	C•	C•	C•	C•	C•	B•	C•	B•	B•	A•
60	C•	C•	C•	C•	C•	B•	C•	B•	B•	A•
70		C•	C•	C•	C•	B•	C•	B•	B•	A•
80		C•	C•	C•	C•	B•	C•	B•	B•	A•
90		C•	B•	B•	B•	B•	B•	B•	B•	A•
100		C•	B•	B•	B•	B•	B•	B•	B•	A•
110			B•	B•	B•	B•	B•	B•	B•	A•
120			B•	B•	B•	B•	B•	B•	B•	A•
130				B•	A•	B•	A•	A•	A•	A•
140				B•	A•		A•	A•	A•	A•
150				B•	A•		A•	A•	A•	A•
160					A•		A•	A•	A•	A•
180								A•	A•	A•
200								A•	A•	A•

Lettera	Letter	A	B	C	D
Quantità minima	Minimum amount	5	10	20	25

NOTE  
NOTES



È vietata la copia e la riproduzione dei contenuti e delle immagini in qualsiasi forma.  
È vietata la redistribuzione e la pubblicazione dei contenuti  
e delle immagini non autorizzata espressamente dall'autore  
© and Ph by Andrea Cinquetti Studio

ANDREA | CINQUETTI

